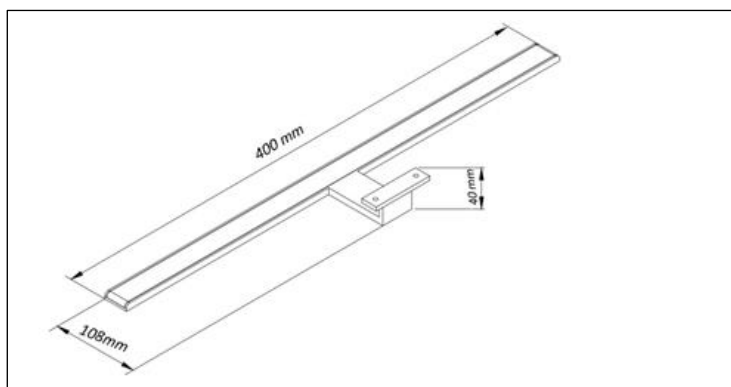


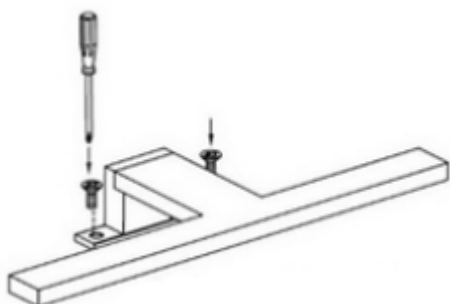
## Montageanleitung / Assembly Instruction OMIT40

### Abmessung / Dimension

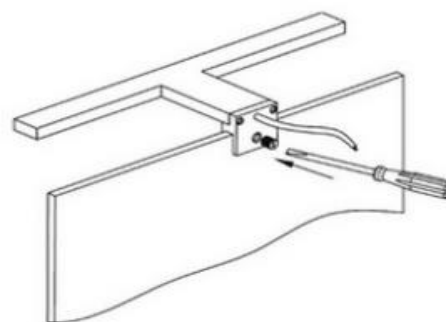


LED	SMD2835
Leistung / power	6 W
Eingangsspannung / input voltage	~230 V
Lumen	350-400 lm
Schutzklasse / protection class	IP44
Farbtemperatur / color temperature	3000 K
Energieeffizienz / energy efficiency	A++

### Montagevarianten / Different Installation



mit Montagesockel / incl. mounting bracket  
Spiegel / mirror  
Spiegelschrank / cabinet

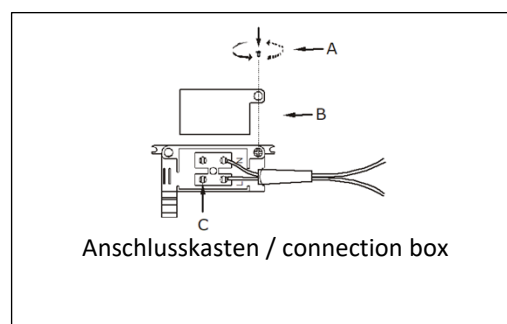


ohne Montagesockel / without mounting bracket  
auf dem Spiegel / on the mirror

### Montage / Mounting

1. Öffnen Sie den Deckel (B) des Anschlusskastens.
2. Schließen Sie die aus der Wand kommenden Kabel an die Lüsterklemme(C) an.
3. Schrauben Sie nun die Zugentlastung auf das Kabel (A) und schließen Sie den Deckel (B) wieder zu.
4. Leuchte anschließend auf Funktion prüfen.

1. Open the cover (B) of the connection box.
2. Connect the powercables in the Connecting-clamp (C).
3. Now screw the strain relief on the cable (A) and close the cover (B).
4. Test the function.



### Sicherheit / Safety

Bewahren Sie diese Anleitung auf. Die Sicherheit ist nur bei der ordnungsgemäßen Verwendung dieser Montageanleitung gewährleistet. Die Elektroinstallation ist von einem Fachmann nach VED0100 Teil 0701, sowie aller nationalen und örtlichen Vorschriften, durchzuführen. Vor der Montage/Demontage der Leuchte schalten Sie den Strom ab, um die Stromversorgung des Gerätes zu beenden. MADE IN P.R.C.

Keep the assembly instructions. The safety is guaranteed only with the proper use of these installation instruction. Each operation on electrical parts must be carried by qualified personnel according to VED0100 part 0701 and in full compliance with all national and local regulations. Before carrying out any operation, turn the main switch to disconnect the power to the equipment. MADE IN P.R.C.