

Montageanleitung

Lichtspiegel Z-Line

zierath

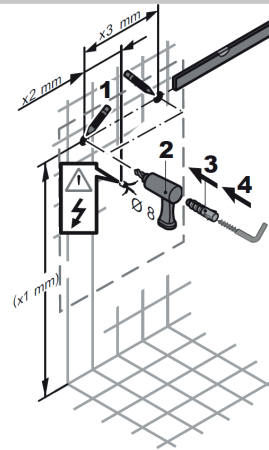
licht / spiegel

①

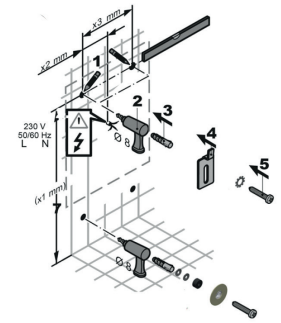
Montage - Vorbereitung

Die Elektroinstallation darf nur von einem Fachmann ausgeführt werden! Die Vorschriften nach VDE 0100 Teil 701 sowie alle nationalen und örtlichen Vorschriften sind zu beachten. Die Spiegel sind nach DIN EN 60529 nicht spritzwassergeschützt (IP20). Bestimmen Sie die Abstände und Höhe der Bohrlöcher durch Vermessen, Austarieren und Markieren der als x1, x2 und x3 gekennzeichneten Abstände.

Achtung: Ab einer Spiegelbreite von 120 cm ist zur Montage eine dritte Profilleiste mittig samt zusätzlichem Montagehaken vorgesehen (nicht im Bild).



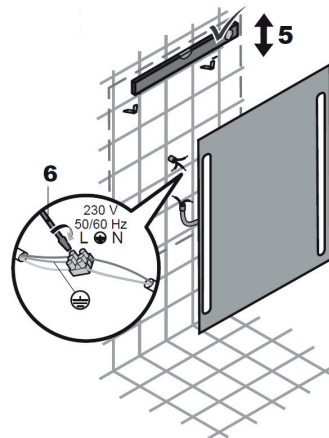
ORBIT:



②

Schrauben Sie die Montagehaken mit passender Tiefe an und richten Sie diese mit einer Wasserwaage aus. Achten Sie bei der Montage auf den korrekten Anschluss der elektrischen Leitung.

Hinweis: Bei dem Produkt ORBIT werden zusätzliche Druckknopf-befestigungen angebracht.

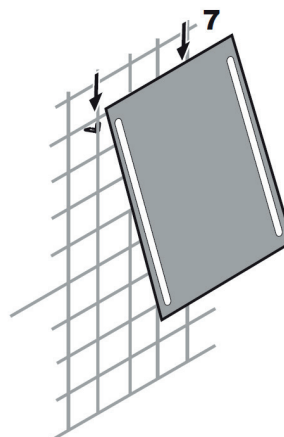


③

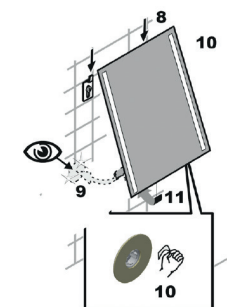
Achten Sie darauf, dass der Spiegel ausschließlich in die Halteösen der senkrecht verlaufenden Profilschienen eingehakt wird, sonst entfällt die Gewährleistung!

Hinweis: Bei Anbringung des Spiegels ORBIT entfernen Sie bitte die Schutzfolie für die Klebefestigungen der Druckknöpfe. Anschließend hängen Sie den Spiegel an die Wand und drücken ihn leicht an.

Erst jetzt den Spiegelschutz endgültig entfernen.



ORBIT:

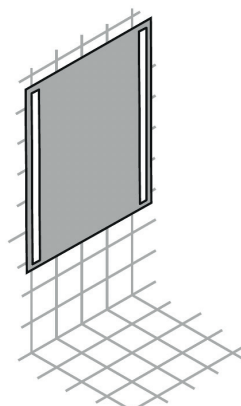


④

Bestimmungsgemäße Verwendung

Die LED-Lichtspiegel sind für Innenräume konzipiert. Ausgenommen ist die Verwendung in Reithallen, Schwimmbädern, Heilbädern, Saunen und deren angrenzenden Räume mit extrem hoher Luftfeuchtigkeit.

Hinweis: Defekte Leuchteneinheiten sind austauschbar, bitte wenden Sie sich unter Angabe der rückseitigen Artikel-Nr. an Ihren Händler.



Dieses Produkt enthält Leuchtmittel der Energieeffizienzklasse F.